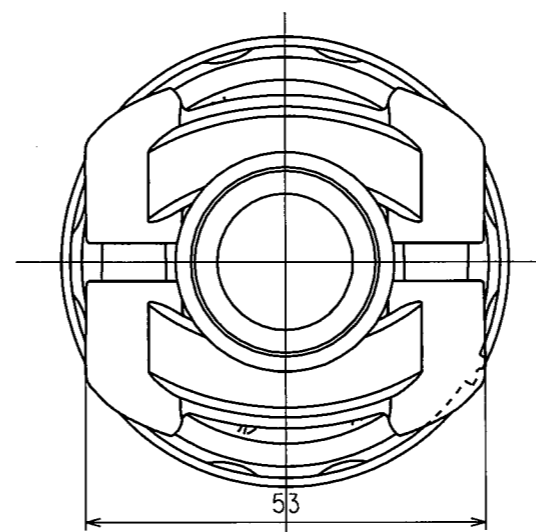
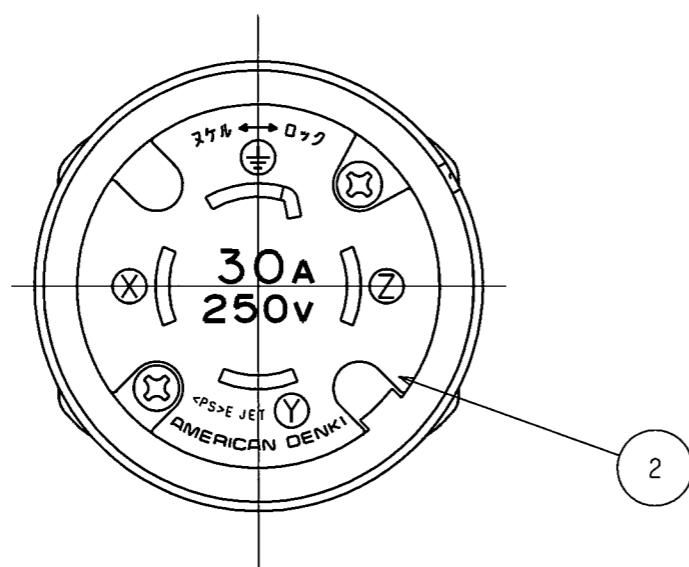
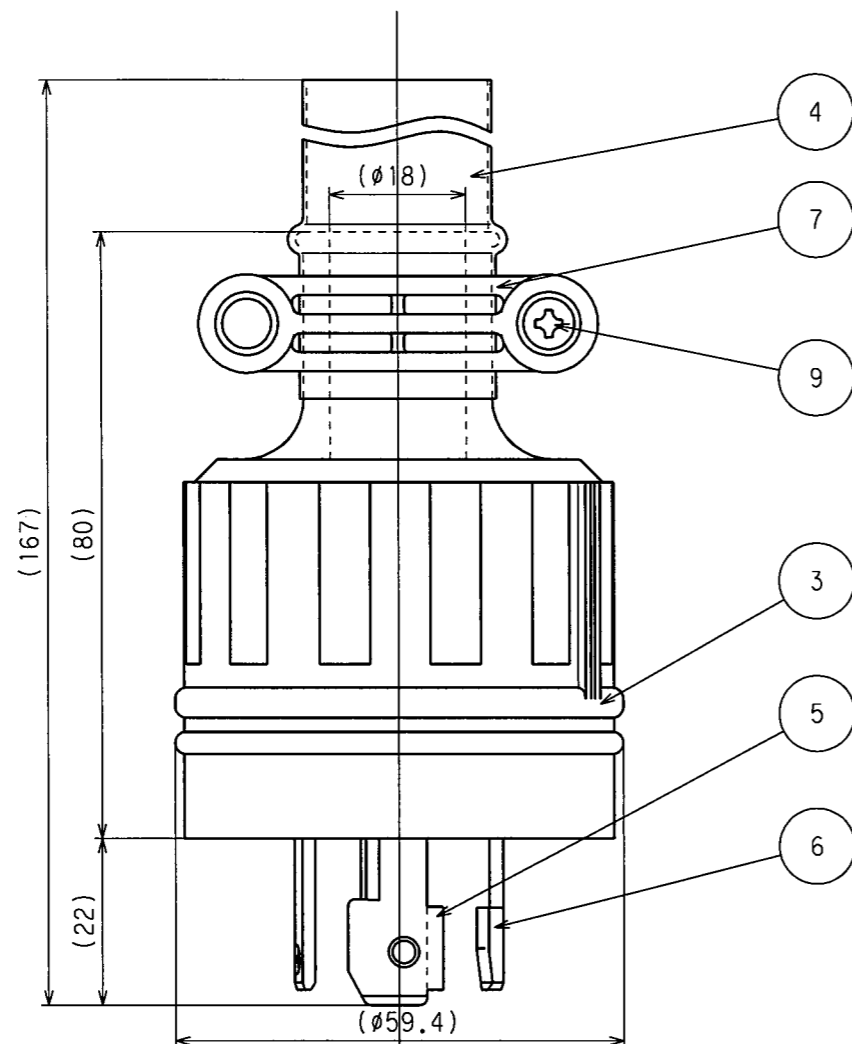
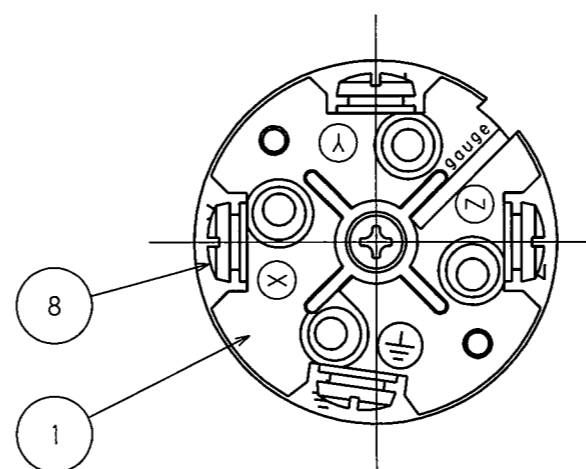


訂正年月日	内容	担当	訂正年月日	内容	担当
△ 8.7.19			△ '17.4.7	電線加工図追加、A4図面枠からA3図面枠へ変更	木村
△ 01.6.12			△ '17.10.10	丸バンドから樹脂グリップに変更	木村
△ 05.5.12	±から+に変更	新井	△		

お客様用図面

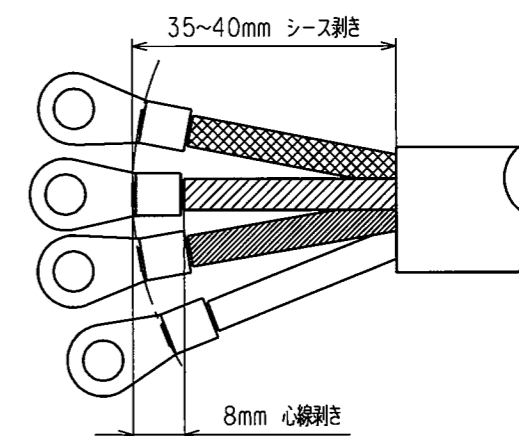


端子記号記載図

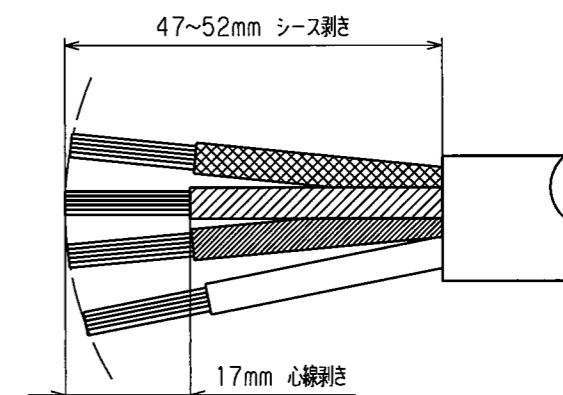


電線加工寸法(参考値)

・圧着端子接続の場合



・引締接続の場合



()寸法:参考値

9	グリップねじ	2	ステンレス鋼
8	端子ねじ	4	黄銅 M4.5(丸平ダブル)
7	グリップ	2	ポリカーボネート樹脂
6	刃	3	黄銅
5	アース刃	1	黄銅 ニッケルメッキ
4	防水チューブ	1	熱収縮チューブ
3	ゴムカバー	1	耐候性ゴム
2	ボディB	1	ポリアミド樹脂
1	ボディA	1	ポリアミド樹脂

特定電気用品適合品

電線接続方式:圧着端子式、引締式

適用圧着端子:R5.5-5

適用電線 :2CT 2PNCT 4心 5.5mm²

適用規格 :JISC8303 配線用差込接続器

定格 接地形3P 30A 250V

製品名 引掛形防水さし込みプラグ

型番 4322RW

製図 検図 承認 変更承認

尺度 1/1

第3角法

図番 客29600

廣田 本 松川

アメリカン電機株式会社

発行 '01年 8月 6日

'01.6.12 '01.8.6 '01.8.6 '17.10.13

小池

発行 '01年 8月 6日