

ダブルタップ™ 引掛形20A

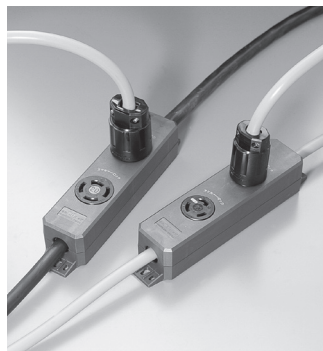
MULTIUSE POWER STRIP, 20A TWIST LOCKING TYPE

3.5mm²、5.5mm²電線が接続でき、送り配線可能な20Aのマルチタップです。ケースには難燃性（UL94 V-0グレード）・耐久性・耐衝撃性に優れたナイロン樹脂を採用しています。合計20Aまで使用できます。

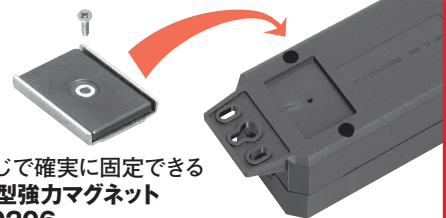


■用途

20A仕様の機械設備や周辺機器、展示会場での仮設電源、さらにはUPS・サーバ導入に伴う電源の設置など、さまざまな環境で威力を発揮します。弊社製コンセントバーの電源用にも最適です。

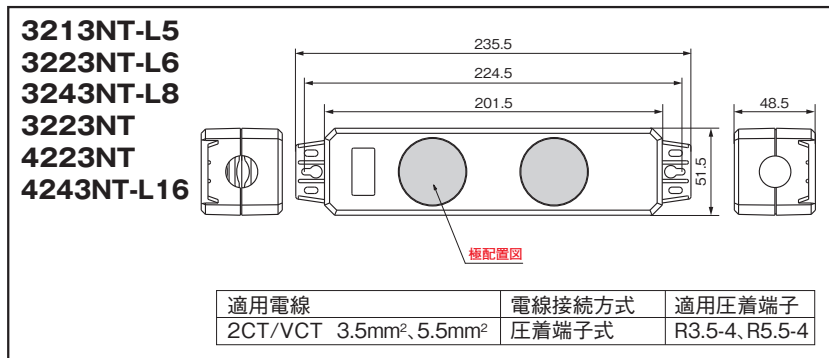


■オプション



ねじで確実に固定できる
大型強カマグネット
Z0206
標準価格: 450円(4ヶ入) マグネット取付数 3ヶ
※詳しくは M-2 ページをご覧ください。

■形状寸法 Dimension ※さし込み口形状は省略しています。



推奨製品 (別売)

■0Uコンセントバー



19インチラックの縦方向に取付可能な、20A入力 of 15A抜止形とIEC C-13の多数口コンセントバーです。(J-6, 8ページ参照)

■製品一覧 Selector Chart

定格 Rating			極配置 Pole Arrangement	型番 Catalog Number	標準価格 Price(JPN YEN)	備考 Note	適用プラグ(掲載ページD-4) Applicable Plug		
電流 Current	極数 Poles & Wires	電圧 Voltage					ナイロンカバー Nylon	ゴムカバー Rubber	
20A	接地形2P (2P,3W GND)	125V	NEMA L5-20	3213NT-L5	4,270		3212N-L5	—	
		250V	NEMA L6-20	3223NT-L6			3222N-L6	—	
		480V	NEMA L8-20	3243NT-L8			3242N-L8	—	
	接地形3P (3P,4W GND)	250V			3223NT	4,270		3222N	3222R
					4223NT	4,860		4222N	4222R
		480V	NEMA L16-20	4243NT-L16	5,290		4242N-L16	—	

※標準価格については、税抜き価格です。ご購入価格に別途消費税が課税されます。

詳しい製品の取扱い方法に関しましては、[巻頭カラーページ](#)「製品の取扱い方法」に掲載されていますので、ご覧ください。

適合規格等
ダブルタップ
引掛形 20A
PSE
RoHS
本体難燃性
UL94 V-0
* 型番3243NT-L8,
4243NT-L16
を除く

H
20A
マルチ
タップ
ダブル
タップ
引掛
形
20A